

Наименование продукции	Изм.	Наименование продукции	Изм.	Расч.	
Огнетушители углекислотные ОУ класса ВСЕ		Огнетушители порошковые ОП класса АВСЕ			
ОУ-1 ВСЕ	шт	1 521р.	ОП-0,5 (3) АВСЕ Сувенирный	шт	491р.
ОУ-2 ВСЕ	шт	1 670р.	ОП-1 (3) АВСЕ	шт	464р.
ОУ-3 ВСЕ	шт	2 090р.	ОП-2 (3) АВСЕ	шт	553р.
ОУ-4 ВСЕ	шт	2 740р.	ОП-3 (3) АВСЕ	шт	733р.
ОУ-5 ВСЕ имеет типовое одобрение МРС	шт	3 022р.	ОП-4 (3) АВСЕ	шт	794р.
ОУ-6 ВСЕ имеет типовое одобрение МРС	шт	3 685р.	ОП-5 (3) АВСЕ имеет типовое одобрение МРС	шт	983р.
ОУ-7 ВСЕ (ОУ-10) имеет одобрение МРС	шт	3 911р.	ОП-6 (3) АВСЕ имеет типовое одобрение МРС	шт	1 190р.
Тележка к ОУ-7	шт	503р.	ОП-7 (3) АВСЕ имеет типовое одобрение МРС	шт	1 217р.
ОУ-8 ВСЕ имеет типовое одобрение МРС	шт	5 233р.	ОП-8 (3) АВСЕ имеет типовое одобрение МРС	шт	1 222р.
ОУ-10 ВСЕ поставляется разобранный	шт	7 110р.	ОП-9 (3) АВСЕ имеет типовое одобрение МРС	шт	1 598р.
ОУ-10 ВСЕ поставляется собранный	шт	7 477р.	ОП-10 (3) АВСЕ имеет типовое одобрение МРС	шт	1 775р.
ОУ-15 ВСЕ поставляется разобранный (ОУ-20)	шт	8 311р.	ОП-25 (3) АВСЕ имеет типовое одобрение МРС	шт	5 753р.
ОУ-15 ВСЕ поставляется собранный (ОУ-20)	шт	8 678р.	ОП-35 (3) АВСЕ (ОП-50) одобрение МРС	шт	6 651р.
ОУ-20 ВСЕ поставляется разобранный	шт	12 411р.	ОП-40 (3) АВСЕ имеет типовое одобрение МРС	шт	8 302р.
ОУ-20 ВСЕ поставляется собранный	шт	12 778р.	ОП-50 (3) АВСЕ имеет типовое одобрение МРС	шт	12 152р.
ОУ-25 ВСЕ поставляется разобранный (ОУ-40)	шт	14 317р.	ОП-70 (3) АВСЕ (ОП-100) одобрение МРС	шт	13 336р.
ОУ-25 ВСЕ поставляется собр. (ОУ-40) рез. колесо	шт	14 684р.	ОП-75 (3) АВСЕ имеет типовое одобрение МРС	шт	16 223р.
ОУ-40 ВСЕ поставляется разобранный	шт	24 199р.	ОП-100 (3) АВСЕ имеет одобрение МРС	шт	19 213р.
ОУ-40 ВСЕ поставляется собран. резиновое колесо	шт	25 670р.	Огнетушители порошковые ОП класса ВСЕ		
ОУ-50 ВСЕ поставляется разобранный	шт	31 172р.	ОП-1 (3) ВСЕ	шт	454р.
ОУ-50 ВСЕ поставляется собран. резиновое колесо	шт	32 643р.	ОП-2 (3) ВСЕ	шт	508р.
ОУ-55 ВСЕ поставляется разобранный (ОУ-80)	шт	31 586р.	ОП-3 (3) ВСЕ	шт	704р.
ОУ-55 ВСЕ поставляется собр. (ОУ-80) рез. колесо	шт	33 057р.	ОП-4 (3) ВСЕ	шт	742р.
Огнетушители воздушно-пенные ОВП класса АВ		ОП-5 (3) ВСЕ имеет типовое одобрение МРС	шт	914р.	
ОВП-4 (3) АВ (Заряженный Летний)	шт	1 224р.	ОП-6 (3) ВСЕ имеет типовое одобрение МРС	шт	1 084р.
ОВП-4 (3) АВ (Заряженный, морозостойкий)	шт	1 868р.	ОП-7 (3) ВСЕ имеет типовое одобрение МРС	шт	1 093р.
ОВП-8 (3) АВ (Заряженный Летний)	шт	1 584р.	ОП-8 (3) ВСЕ имеет типовое одобрение МРС	шт	1 103р.
ОВП-8 (3) АВ (Заряженный, морозостойкий)	шт	2 875р.	ОП-9 (3) ВСЕ имеет типовое одобрение МРС	шт	1 415р.
ОВП-10 (3) АВ (Заряженный Летний)	шт	2 023р.	ОП-10 (3) ВСЕ имеет типовое одобрение МРС	шт	1 582р.
ОВП-10 (3) АВ (Заряженный, морозостойкий)	шт	3 645р.	ОП-25 (3) ВСЕ имеет типовое одобрение МРС	шт	5 227р.
ОВП-40 (3) АВ (Заряженный Летний)	шт	10 795р.	ОП-35 (3) ВСЕ (ОП-50) одобрение МРС	шт	5 906р.
ОВП-40 (3) АВ (Заряженный, морозостойкий)	шт	16 978р.	ОП-40 (3) ВСЕ имеет типовое одобрение МРС	шт	7 459р.
ОВП-50 (3) АВ (Заряженный Летний)	шт	11 435р.	ОП-50 (3) ВСЕ имеет типовое одобрение МРС	шт	11 101р.
ОВП-50 (3) АВ (Заряж, морозост, одобр.МРС)	шт	17 883р.	ОП-70 (3) ВСЕ (ОП-100) одобрение МРС	шт	11 878р.
ОВП-80 (3) АВ (Заряженный Летний)	шт	20 425р.	ОП-75 (3) ВСЕ имеет типовое одобрение МРС	шт	14 648р.
ОВП-80 (3) АВ (Заряж, морозост, одобр.МРС)	шт	28 930р.	ОП-100 (3) ВСЕ имеет типовое одобрение МРС	шт	17 323р.
ОВП-100 (3) АВ (Заряженный Летний)	шт	22 095р.	Учебные пособие огнетушителей		
ОВП-100 (3) АВ (Заряж, морозост, одобр.МРС)	шт	34 204р.	Учебное пособие (макет ОУ-3)	шт	668р.
Заряд к ОВП-8 Летний	шт	112р.	Учебное пособие (макет ОП-4)	шт	402р.
Огнетушители порошковые специального		<p align="center">Все огнетушители с одобрением Регистра Морского Судоходства поставляются под заказ. На огнетушители с морским регистром ОП-25,35,40,50,70,75,100 (АВСЕ и ВСЕ) и ОВП-50,80,100 (ВСЕ) действует наценка и данная продукция поставляется только под заказ.</p>			
ОПС-5 (3) Д	шт				9 900р.
ОПС-10 (3) Д	шт				14 400р.
ОПС-25 (3) Д	шт				30 600р.
ОПС-35 (3) Д	шт				36 000р.
ОПС-40 (3) Д	шт				39 600р.
ОПС-50 (3) Д	шт				43 200р.
ОПС-70 (3) Д	шт				70 200р.
ОПС-75 (3) Д	шт				73 800р.
ОПС-100 (3) Д	шт				88 200р.

Наименование продукции	Изм.	Расч.
Рукава пожарные напорные ГОСТ Р 51049-2008		
"Латексированный" РПМ(Д)-Ду-1,6-ИМ-УХЛ1		
С внутренним гидроизоляционным и наружным защитным из натурального латекса, 1,6МПа для пожарных машин износостойкий маслостойкий морозостойкий, по 20±1м.		
50-1,6-ИМ-УХЛ1 без головок	скат	3 704р.
50-1,6-ИМ-УХЛ1 с головками ГР-50ал	скат	4 019р.
50-1,6-ИМ-УХЛ1 с ГР-50ал и стволом РС-50,01ал	скат	3 984р.
65-1,6-ИМ-УХЛ1 без головок	скат	5 004р.
65-1,6-ИМ-УХЛ1 с головками ГР-65ал	скат	5 478р.
65-1,6-ИМ-УХЛ1 с ГР-65ал и стволом РС-70,01ал	скат	5 459р.
80-1,6-М-УХЛ1 без головок	скат	5 885р.
80-1,6-М-УХЛ1 с головками ГР-80ал	скат	6 449р.
100-1,2-М-УХЛ1 без головок	скат	8 448р.
100-1,2-М-УХЛ1 с головками ГРВ-100ал	скат	9 545р.
150-1,2-М-УХЛ1 без головок	скат	13 487р.
150-1,2-М-УХЛ1 с головками ГР-150ал	скат	15 434р.
"Типа Латекс" РПМ(П)-Ду-1,6-М-УХЛ1		
С внутренним гидроизоляционным покрытием из полимеров и пропиткой каркаса из латекса 1,6МПа для пожарных машин маслостойкий морозостойкий, по 20±1м.		
50-1,6-М-УХЛ1 без головок	скат	2 318р.
50-1,6-М-УХЛ1 с головками ГР-50ал	скат	2 634р.
50-1,6-М-УХЛ1 с ГР-50ал и стволом РС-50,01ал	скат	2 600р.
65-1,6-М-УХЛ1 без головок	скат	3 048р.
65-1,6-М-УХЛ1 с головками ГР-65ал	скат	3 524р.
65-1,6-М-УХЛ1 с ГР-65ал и стволом РС-70,01ал	скат	3 504р.
80-1,6-М-УХЛ1 без головок	скат	3 945р.
80-1,6-М-УХЛ1 с головками ГР-80ал	скат	4 511р.
"Селект" РПМ(В)-Ду-1,6-УХЛ1		
С внутренним гидроизоляционным покрытием из полимеров без наружного защитного покрытия 1,6МПа для пожарных машин морозостойкий		
50-1,6-УХЛ1 без головок (20±1м)	скат	1 739р.
50-1,6-УХЛ1 без головок (18±1м)	скат	1 652р.
50-1,6-УХЛ1 с головками ГР-50ал (20±1м)	скат	2 055р.
50-1,6-УХЛ1 с головками ГР-50ал (18±1м)	скат	1 968р.
50-1,6-УХЛ1 с ГР-50ал и РС-50,01ал (20±1м)	скат	2 019р.
50-1,6-УХЛ1 с ГР-50ал и РС-50,01ал (18±1м)	скат	1 932р.
65-1,6-УХЛ1 без головок (20±1м)	скат	2 286р.
65-1,6-УХЛ1 без головок (18±1м)	скат	2 172р.
65-1,6-УХЛ1 с головками ГР-65ал (20±1м)	скат	2 760р.
65-1,6-УХЛ1 с головками ГР-65ал (18±1м)	скат	2 646р.
65-1,6-УХЛ1 с ГР-65ал и РС-70,01ал (20±1м)	скат	2 741р.
65-1,6-УХЛ1 с ГР-65ал и РС-70,01ал (18±1м)	скат	2 627р.
80-1,6-УХЛ1 без головок (20±1м)	скат	2 960р.
80-1,6-УХЛ1 без головок (18±1м)	скат	2 811р.
80-1,6-УХЛ1 с головками ГР-80ал (20±1м)	скат	3 524р.
80-1,6-УХЛ1 с головками ГР-80ал (18±1м)	скат	3 375р.
Устройства для внутриквартирного пожаротушения УВП		
Рукав 19мм-белый тканый, без комплекта	скат	395,3р.
УВП (19 рукав белый тканый в компл. без сумки)	скат	444,6р.
УВПС (19 рукав белый тканый в компл. в сумке)	скат	484,1р.
УВПС (19 рукав, ПВХ, в компл. в сумке)	скат	171,8р.
Шкаф метал. для 19мм рук. КПК-1 280*280	шт	273,5р.

Наименование продукции	Изм.	Расч.
Рукава пожарные напорные ГОСТ Р 51049-2008		
"Премиум" РПМ(В)-Ду-1,6-ИМ-УХЛ1		
С внутренним гидроизоляционным покрытием из полимеров без наружного защитного покрытия, 1,6МПа для пожарных машин износостойкий маслостойкий		
25-1,6-М-УХЛ1 без головок (20±1м)	скат	1 184р.
25-1,6-М-УХЛ1 с головками ГР-25ал (20±1м)	скат	1 626р.
50-1,6-ИМ-УХЛ1 без головок (20±1м)	скат	2 207р.
50-1,6-ИМ-УХЛ1 без головок (18±1м)	скат	2 097р.
50-1,6-ИМ-УХЛ1 с головками ГР-50ал (20±1м)	скат	2 523р.
50-1,6-ИМ-УХЛ1 с головками ГР-50ал (18±1м)	скат	2 414р.
50-1,6-ИМ-УХЛ1 с ГР-50ал и РС-50,01ал (20±1м)	скат	2 489р.
50-1,6-ИМ-УХЛ1 с ГР-50ал и РС-50,01ал (18±1м)	скат	2 378р.
65-1,6-ИМ-УХЛ1 без головок (20±1м)	скат	2 837р.
65-1,6-ИМ-УХЛ1 без головок (18±1м)	скат	2 696р.
65-1,6-ИМ-УХЛ1 с головками ГР-65ал (20±1м)	скат	3 312р.
65-1,6-ИМ-УХЛ1 с головками ГР-65ал (18±1м)	скат	3 170р.
65-1,6-ИМ-УХЛ1 с ГР-65ал и РС-70,01ал (20±1м)	скат	3 293р.
65-1,6-ИМ-УХЛ1 с ГР-65ал и РС-70,01ал (18±1м)	скат	3 150р.
80-1,6-М-УХЛ1 без головок (20±1м)	скат	3 414р.
80-1,6-М-УХЛ1 без головок (18±1м)	скат	3 243р.
80-1,6-М-УХЛ1 без головок (4м)	скат	510р.
80-1,6-М-УХЛ1 с головками ГР-80ал (20±1м)	скат	3 978р.
80-1,6-М-УХЛ1 с головками ГР-80ал (18±1м)	скат	3 807р.
80-1,6-М-УХЛ1 с головками ГР-80ал (4м)	скат	1 074р.
100-1,6-ИМ-УХЛ1 без головок (4м)	скат	7 107р.
100-1,2-М-УХЛ1 без головок (20±1м)	скат	4 791р.
100-1,2-М-УХЛ1 без головок (18±1м)	скат	4 553р.
100-1,2-М-УХЛ1 без головок (15±1м)	скат	2 151р.
100-1,2-М-УХЛ1 с ГРВ-100ал (20±1м)	скат	5 888р.
100-1,2-М-УХЛ1 с ГРВ-100ал (18±1м)	скат	5 649р.
100-1,2-М-УХЛ1 с ГРВ-100ал (15±1м)	скат	3 248р.
150-1,6-ИМ-УХЛ1 без головок (20±1м)	скат	13 074р.
150-1,2-М-УХЛ1 без головок (20±1м)	скат	10 667р.
150-1,2-М-УХЛ1 без головок (18±1м)	скат	10 133р.
150-1,2-М-УХЛ1 без головок (15±1м)	скат	4 884р.
150-1,2-М-УХЛ1 с ГР-150ал (20±1м)	скат	12 614р.
150-1,2-М-УХЛ1 с ГР-150ал (18±1м)	скат	12 080р.
150-1,2-М-УХЛ1 с ГР-150ал (15±1м)	скат	6 831р.
Рукав всасывающий гофрированный класс "В" группа "1" ГОСТ-5398-76 только на всасывание по 4м		
50мм без головок	шт	1 934р.
50мм с головками ГР-50 (4 хомута винтовых)	шт	2 271р.
75мм без головок	шт	2 342р.
75мм с головками ГР-80 (4 хомута винтовых)	шт	2 909р.
100мм без головок	шт	3 117р.
100мм с головками ГРВ-100 (4 хомута винтовых)	шт	4 169р.
125мм без головок	шт	4 971р.
125мм с головками ГРВ-125 (4 хомута винтовых)	шт	6 348р.
150мм без головок	шт	6 504р.
150мм с головками ГР-150 (4 хомута винтовых)	шт	8 361р.
Рукав напорно-всасывающий гофрированный класс "В" ГОСТ-5398-76 на напор и на всасывание по 4м		
75мм без головок	шт	2 579р.
75мм с головками ГР-80 (2 усиленных хомута)	шт	3 236р.
125мм без головок	шт	5 660р.
125мм с головками ГРВ-125 (2 усиленных хомута)	шт	7 203р.
Хомуты силовые (усиленные)		
Хомут одноболтовой усиленный 86-91мм	скат	144,3р.
Хомут одноболтовой усиленный 140-148мм	скат	227,4р.

Наименование продукции	Изм.	Расч.	Кр. Опт
Рукава пожарные напорные ГОСТ Р 51049-2008			
"Классик" РПК(В)-Н/В-Ду-1,0-М-УХЛ1			
С внутренним гидроизоляционным покрытием из полимеров без наружного защитного покрытия 1,0Мпа для внутренних и наружных пожарных кранов маслостойкий морозостойкий			
50-1,0-М-УХЛ1 без головок (20±1м)	скат	763р.	740,1р.
50-1,0-М-УХЛ1 без головок (18±1м)	скат	724р.	702,3р.
50-1,0-М-УХЛ1 без головок (15±1м)	скат	531р.	515,1р.
50-1,0-М-УХЛ1 без головок (10±1м)	скат	248р.	240,6р.
50-1,0-М-УХЛ1 с головками ГР-50ал (20±1м)	скат	966р.	937,0р.
50-1,0-М-УХЛ1 с головками ГР-50ал (18±1м)	скат	928р.	900,2р.
50-1,0-М-УХЛ1 с головками ГР-50ал (15±1м)	скат	735р.	713,0р.
50-1,0-М-УХЛ1 с головками ГР-50ал (10±1м)	скат	452р.	438,4р.
50-1,0-М-УХЛ1 с головками ГР-50а-пл (20±1м)	скат	884р.	857,5р.
50-1,0-М-УХЛ1 с головками ГР-50а-пл (18±1м)	скат	846р.	820,6р.
50-1,0-М-УХЛ1 с головками ГР-50а-пл (15±1м)	скат	653р.	633,4р.
50-1,0-М-УХЛ1 с головками ГР-50а-пл (10±1м)	скат	370р.	358,9р.
50-1,0-М-УХЛ1 с головками ГР-50пл (20±1м)	скат	848р.	822,6р.
50-1,0-М-УХЛ1 с головками ГР-50пл (18±1м)	скат	810р.	785,7р.
50-1,0-М-УХЛ1 с головками ГР-50пл (15±1м)	скат	616р.	597,5р.
50-1,0-М-УХЛ1 с головками ГР-50пл (10±1м)	скат	333р.	323,0р.
50-1,0-М-УХЛ1 с ГР-50ал и РС-50,01ал (20±1м)	скат	943р.	914,7р.
50-1,0-М-УХЛ1 с ГР-50ал и РС-50,01ал (18±1м)	скат	905р.	877,9р.
50-1,0-М-УХЛ1 с ГР-50ал и РС-50,01ал (15±1м)	скат	712р.	690,6р.
50-1,0-М-УХЛ1 с ГР-50ал и РС-50,01ал (10±1м)	скат	428р.	415,2р.
50-1,0-М-УХЛ1 с ГР-50а-пл и РС-50,01ал (20±1м)	скат	902р.	874,9р.
50-1,0-М-УХЛ1 с ГР-50а-пл и РС-50,01ал (18±1м)	скат	864р.	838,1р.
50-1,0-М-УХЛ1 с ГР-50а-пл и РС-50,01ал (15±1м)	скат	671р.	650,9р.
50-1,0-М-УХЛ1 с ГР-50а-пл и РС-50,01ал (10±1м)	скат	387р.	375,4р.
50-1,0-М-УХЛ1 с ГР-50пл и РС-50,01пл (20±1м)	скат	843р.	817,7р.
50-1,0-М-УХЛ1 с ГР-50пл и РС-50,01пл (18±1м)	скат	805р.	780,9р.
50-1,0-М-УХЛ1 с ГР-50пл и РС-50,01пл (15±1м)	скат	611р.	592,7р.
50-1,0-М-УХЛ1 с ГР-50пл и РС-50,01пл (10±1м)	скат	328р.	318,2р.
65-1,0-М-УХЛ1 без головок (20±1м)	скат	1 142р.	1 107,7р.
65-1,0-М-УХЛ1 без головок (18±1м)	скат	1 084р.	1 051,5р.
65-1,0-М-УХЛ1 без головок (15±1м)	скат	497р.	482,1р.
65-1,0-М-УХЛ1 без головок (10±1м)	скат	325р.	315,3р.
65-1,0-М-УХЛ1 с головками ГР-65ал (20±1м)	скат	1 450р.	1 406,5р.
65-1,0-М-УХЛ1 с головками ГР-65ал (18±1м)	скат	1 392р.	1 350,2р.
65-1,0-М-УХЛ1 с головками ГР-65ал (15±1м)	скат	805р.	780,9р.
65-1,0-М-УХЛ1 с головками ГР-65ал (10±1м)	скат	633р.	614,0р.
65-1,0-М-УХЛ1 с головками ГР-65а-пл (20±1м)	скат	1 344р.	1 303,7р.
65-1,0-М-УХЛ1 с головками ГР-65а-пл (18±1м)	скат	1 287р.	1 248,4р.
65-1,0-М-УХЛ1 с головками ГР-65а-пл (15±1м)	скат	699р.	678,0р.
65-1,0-М-УХЛ1 с головками ГР-65а-пл (10±1м)	скат	528р.	512,2р.
65-1,0-М-УХЛ1 с головками ГР-65пл (20±1м)	скат	1 275р.	1 236,8р.
65-1,0-М-УХЛ1 с головками ГР-65пл (18±1м)	скат	1 218р.	1 181,5р.
65-1,0-М-УХЛ1 с головками ГР-65пл (15±1м)	скат	630р.	611,1р.
65-1,0-М-УХЛ1 с головками ГР-65пл (10±1м)	скат	459р.	445,2р.
65-1,0-М-УХЛ1 с ГР-65ал и РС-70,01ал (20±1м)	скат	1 437р.	1 393,9р.
65-1,0-М-УХЛ1 с ГР-65ал и РС-70,01ал (18±1м)	скат	1 379р.	1 337,6р.
65-1,0-М-УХЛ1 с ГР-65ал и РС-70,01ал (15±1м)	скат	792р.	768,2р.
65-1,0-М-УХЛ1 с ГР-65ал и РС-70,01ал (10±1м)	скат	620р.	601,4р.
65-1,0-М-УХЛ1 с ГР-65а-пл и РС-70,01ал (20±1м)	скат	1 384р.	1 342,5р.
65-1,0-М-УХЛ1 с ГР-65а-пл и РС-70,01ал (18±1м)	скат	1 327р.	1 287,2р.
65-1,0-М-УХЛ1 с ГР-65а-пл и РС-70,01ал (15±1м)	скат	739р.	716,8р.
65-1,0-М-УХЛ1 с ГР-65а-пл и РС-70,01ал (10±1м)	скат	568р.	551,0р.
65-1,0-М-УХЛ1 с ГР-65пл и РС-70,01пл (20±1м)	скат	1 273р.	1 234,8р.
65-1,0-М-УХЛ1 с ГР-65пл и РС-70,01пл (18±1м)	скат	1 216р.	1 179,5р.
65-1,0-М-УХЛ1 с ГР-65пл и РС-70,01пл (15±1м)	скат	628р.	609,2р.
65-1,0-М-УХЛ1 с ГР-65пл и РС-70,01пл (10±1м)	скат	457р.	443,3р.
80-1,0-М-УХЛ1 без головок (20±1м)	скат	1 429р.	1 386,1р.
80-1,0-М-УХЛ1 без головок (18±1м)	скат	1 358р.	1 317,3р.
80-1,0-М-УХЛ1 без головок (15±1м)	скат	570р.	552,9р.
80-1,0-М-УХЛ1 без головок (10±1м)	скат	373р.	361,8р.
80-1,0-М-УХЛ1 с головками ГР-80ал (20±1м)	скат	1 793р.	1 739,2р.
80-1,0-М-УХЛ1 с головками ГР-80ал (18±1м)	скат	1 722р.	1 670,3р.
80-1,0-М-УХЛ1 с головками ГР-80ал (15±1м)	скат	934р.	906,0р.
80-1,0-М-УХЛ1 с головками ГР-80ал (10±1м)	скат	737р.	714,9р.
80-1,0-М-УХЛ1 с головками ГР-80а-пл (20±1м)	скат	1 702р.	1 650,9р.
80-1,0-М-УХЛ1 с головками ГР-80а-пл (18±1м)	скат	1 631р.	1 582,1р.
80-1,0-М-УХЛ1 с головками ГР-80а-пл (15±1м)	скат	843р.	817,7р.
80-1,0-М-УХЛ1 с головками ГР-80а-пл (10±1м)	скат	646р.	626,6р.

Наименование продукции	Изм.	Расч.	Кр. Опт
Оборудование для тушения лесных пожаров			
Ранцевый лесной огнетушитель "РП-15-Ермак+"	шт	3 582р.	3 474,5р.
Ранцевый огнетуш. "РП-18-Ермак" с гидр.пульт-метал.	шт	4 978р.	4 828,7р.
Аппарат зажигающий "А3-4"	шт	10 426р.	10 113,2р.
Торфяной ствол ТС-1 (L=1,25)	шт	3 149р.	3 054,5р.
Торфяной ствол ТС-1 (L=2,25)	шт	7 888р.	7 651,4р.
Огнетушители порошковые переносные закачные комбинированные двойного принципа действия "АВТОНОМ"			
ОП-2 (з) АВСЕ "Автоном"	шт	1 250р.	1 212,5р.
ОП-4 (з) АВСЕ "Автоном"	шт	1 910р.	1 852,7р.
ОП-8 (з) АВСЕ "Автоном"	шт	2 245р.	2 177,7р.
Огнетушители воздушно-эмульсионные универсальные			
ОВЭ-2 (з)-АВСЕ-01	шт	3 800р.	3 686,0р.
ОВЭ-2 (з)-АВСЕ-02 морозостойкие	шт	4 000р.	3 880,0р.
ОВЭ-4 (з)-АВСЕ-01	шт	4 500р.	4 365,0р.
ОВЭ-4 (з)-АВСЕ-02 морозостойкие	шт	4 900р.	4 753,0р.
ОВЭ-5 (з)-АВСЕ-01	шт	4 700р.	4 559,0р.
ОВЭ-5 (з)-АВСЕ-02 морозостойкие	шт	5 200р.	5 044,0р.
ОВЭ-6 (з)-АВСЕ-01	шт	5 100р.	4 947,0р.
ОВЭ-6 (з)-АВСЕ-02 морозостойкие	шт	5 700р.	5 529,0р.
ОВЭ-8 (з)-АВСЕ-01	шт	5 900р.	5 723,0р.
ОВЭ-8 (з)-АВСЕ-02 морозостойкие	шт	6 700р.	6 499,0р.
ОВЭ-10 (з)-АВСЕ-01	шт	8 500р.	8 245,0р.
ОВЭ-10 (з)-АВСЕ-02 морозостойкие	шт	8 900р.	8 633,0р.
ОВЭ-40 (з)-АВСЕ-01	шт	46 000р.	44 620,0р.
ОВЭ-40 (з)-АВСЕ-02 морозостойкие	шт	50 000р.	48 500,0р.
ОВЭ-50 (з)-АВСЕ-01	шт	50 000р.	48 500,0р.
ОВЭ-50 (з)-АВСЕ-02 морозостойкие	шт	55 000р.	53 350,0р.
ОВЭ-80 (з)-АВСЕ-01	шт	65 000р.	63 050,0р.
ОВЭ-80 (з)-АВСЕ-02 морозостойкие	шт	70 000р.	67 900,0р.
ОВЭ-100 (з)-АВСЕ-01	шт	75 000р.	72 750,0р.
ОВЭ-100 (з)-АВСЕ-02 морозостойкие	шт	80 000р.	77 600,0р.
Модули самосрабатывающие порошковые			
МПП-2,5 Самосрабатывающ. с термочувствительной колбой Температура срабатывания 68С°	шт	756р.	733,3р.
МПП-5 Самосрабатывающ. с термочувствительной колбой Температура срабатывания 68С°	шт	1 553р.	1 506,4р.
МПП-7 Самосрабатывающ. с термочувствительной колбой Температура срабатывания 68С°	шт	1 798р.	1 744,1р.
МПП-12 Самосрабатывающ. с термочувствительной колбой Температура срабатывания 68С°	шт	2 583р.	2 505,5р.
Огнетушители и Модули самосрабатывающие порошковые			
ОСП-1 (100*) / ОСП-2 (200*)	шт	965р.	936,1р.
МПП "Буран-2,5" (2С)	шт	2 116р.	2 052,5р.
МПП "Буран-2,5 В" взрывозащищенный	шт	3 725р.	3 613,3р.
МПП "Буран-8 У" универсальный	шт	3 240р.	3 142,8р.
МПП "Буран-8 У" взрывозащищенный	шт	6 717р.	6 515,5р.
МПП "Буран-8 Н" настенный	шт	3 306р.	3 206,8р.
МПП "Буран-8 Н" настенный взрывозащищенный	шт	6 717р.	6 515,5р.
МПП "Буран-0,5 ШМ1" общего назначения	шт	3 020р.	2 929,4р.
МПП "Буран-0,5 ШМ4" для ГСМ	шт	3 199р.	3 103,0р.
МПП "Буран-15КД10"	шт	7 341р.	7 120,8р.
Устройство сигнально-пусковое УСП 101-45	шт	2 103р.	2 039,9р.
Устройство сигнально-пусковое УСП 101-72	шт	2 103р.	2 039,9р.
Устройство сигнально-пусковое УСП 101-93	шт	2 103р.	2 039,9р.
Устройство сигнально-пусковое УСП 101-110	шт	2 103р.	2 039,9р.
Устройство сигнально-пусковое УСП 101-Р	шт	2 103р.	2 039,9р.
Генератор огнетуш. аэрозоля "Допинг-2,02г"	шт	1 272р.	1 233,8р.
Генератор огнетуш. аэрозоля "Допинг-2,160п"	шт	3 361р.	3 260,2р.
Кнопка ПАТС для "Допинг-2,160п"	шт	317р.	307,5р.
Уважаемые клиенты сообщаем Вам о действующей системе скидок :			
При объеме закупки до 100,000р. - расчетная цена.			
От 100,000р. - мелкий опт -1% от расчетной цены.			
От 200,000р. - средний опт -2 % от расчетной цены.			
От 300,000р - крупный опт -3% от расчетной цены.			
Данная система скидок действительна только при заключении типового договора на условиях самовывоза и 100% предоплаты.			
Не надо спрашивать нас про скидки - лучше посмотрите наши цены.			
При заключении договора поставки покупателя или на условиях покупателя (протокол разногласий), цена на продукцию увеличивается от 5 до 50% в зависимости от особенностей договора , условий поставки и оплаты.			

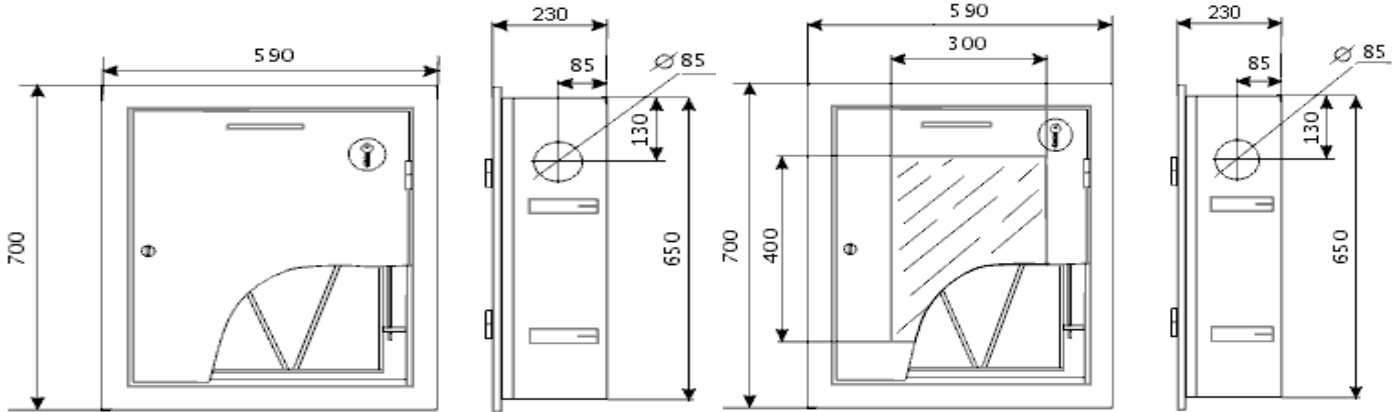
Наименование продукции	Изм.	Расч.
Кронштейны крепления настенные "Ярпожинвест"		
Кронштейн Н1 настенный к ОУ (пластиковый, крепление под ЗПУ огнетушителя)	шт	70,0р.
Кронштейн Н2 настенный универсальный (пластиковый крепление под ручку огнетушителя)	шт	70,0р.
Кронштейн Н3 настенный универсальный (металлический крепление под ручку огнетушителя)	шт	120,0р.
Кронштейны крепления огнетушителей транспортные "Ярпожинвест"		
Кроншт. ТГ2 транспортный (для горизонт.крепл.ОУ-2,ОП-2 d-110)	шт	174,9р.
Кроншт. ТГ3 транспортный (для горизонт.крепл.ОУ-3,ОП-4 d-130)	шт	273,9р.
Кроншт. ТВ1 транспортный (с мет. защелкой для ОУ-1 d-89)	шт	349,8р.
Кр. ТВ2 транспортный (с мет. защелкой для ОП-2,ОУ-2 d-110)	шт	386,1р.
Кроншт. ТВ3 транспортный (с мет. защелкой для ОП-3 d-110)	шт	452,1р.
Кроншт. ТВ3 транспортный (с мет. защелкой для ОП-3 d-133)	шт	452,1р.
Кроншт. ТВ3 транспортный (с мет. защелкой для ОП-3 d-145)	шт	452,1р.
Кр. ТВ3 транспортный (с мет. защелкой для ОУ-3,ОП-4 d-133)	шт	452,1р.
Кроншт. ТВ4 транспортный (с мет. защелкой для ОП-4 d-130)	шт	452,1р.
Кроншт. ТВ4 транспортный (с мет. защелкой для ОП-4 d-133)	шт	452,1р.
Кроншт. ТВ4 транспортный (с мет. защелкой для ОП-4 d-140)	шт	452,1р.
Кроншт. ТВ4 транспортный (с мет. защелкой для ОП-4 d-150)	шт	465,3р.
Кроншт. ТВ5 транспортный (с мет. защелкой для ОП-5 d-133)	шт	485,1р.
Кр. ТВ5 транспортный (с мет. защелкой для ОП-5,ОП-6 d-160)	шт	485,1р.
Кр. ТВ5 транспортный (с мет. защелкой для ОП-5,ОП-6 d-170)	шт	485,1р.
Кроншт. ТВ5 транспортный (с мет. защелкой для ОУ-5 d-133)	шт	481,8р.
Кроншт. ТВ8 транспортный (с мет. защелкой для ОП-8 d-160)	шт	481,8р.
Кроншт. ТВ8 транспортный (с мет. защелкой для ОП-8 d-170)	шт	481,8р.
Кроншт. ТВ10 транспортный (с мет. защелкой для ОП-10 d-170)	шт	511,5р.
Тележки к углекислотным огнетушителям		
Тележка к ОУ-7	шт	838,2р.
Тележка к ОУ-10	шт	930,6р.
Тележка к ОУ-15	шт	1 164,9р.
Тележка к ОУ-20	шт	1 300,2р.
Тележка к ОУ-25	шт	2 696,1р.
Тележка к ОУ-40	шт	6 167,7р.
Тележка к ОУ-55	шт	6 510,9р.

Наименование продукции	Изм.	Расч.
Головки пожарные рукавные соединительные		
ГР-25 Алюм.	шт	251 Р
ГР-25 3,0Мпа Латунь	шт	788 Р
ГР-38/50 Алюм.	шт	201 Р
ГР-50 Пластик-Пластик	шт	50 Р
ГР-50 Алюм.-Пластик (Комбинир)	шт	86 Р
ГР-50 Алюм.-Алюм.	шт	168 Р
ГР-50 3,0Мпа Латунь	шт	1 258 Р
ГР-65 Пластик-Пластик	шт	88 Р
ГР-65 Алюм.-Пластик (Комбинир)	шт	157 Р
ГР-65 Алюм.	шт	263 Р
ГР-65 3,0Мпа Латунь	шт	2 051 Р
ГР-80 Алюм.-Пластик (Комбинир)	шт	219 Р
ГР-80 Алюм.	шт	310 Р
ГР-80 3,0Мпа Латунь	шт	2 810 Р
ГРВ-100 Алюм.	шт	601 Р
ГРВ-100 1,6Мпа Латунь-Алюм. (Комбинир)	шт	2 592 Р
ГРВ-100 3,0Мпа Латунь	шт	8 030 Р
ГРВ-125 Алюм.	шт	815 Р
ГРВ-125 1,6Мпа Латунь-Алюм. (Комбинир)	шт	5 698 Р
ГРВ-125 3,0Мпа Латунь	шт	10 264 Р
ГР-150 Алюм.	шт	1 098 Р
ГР-150 1,6Мпа Латунь-Алюм. (Комбинир)	шт	6 389 Р
ГР-150 3,0Мпа Латунь	шт	14 320 Р
Головки пожарные муфтовые соединительные		
ГМ-25	шт	231 Р
ГМ-50 Пластик	шт	48 Р
ГМ-50 Алюм.	шт	129 Р
ГМ-50 3,0МПа Латунь	шт	1 076 Р
ГМ-65 Пластик	шт	63 Р
ГМ-65 Алюм.	шт	186 Р
ГМ-65 3,0МПа Латунь	шт	1 711 Р
ГМ-80 Алюм.	шт	280 Р
ГМ-80 3,0МПа Латунь	шт	2 923 Р
ГМ-80 Алюм. резьба UN	шт	479 Р
ГМВ-100 Алюм.	шт	427 Р
ГМВ-100 Алюм. резьба G4	шт	1 166 Р
ГМВ-100 3,0МПа Латунь	шт	5 881 Р
ГМВ-125 Алюм.	шт	624 Р
ГМВ-125 3,0МПа Латунь	шт	4 826 Р
ГМ-150 Алюм.	шт	984 Р
ГМ-150 3,0МПа Латунь	шт	6 027 Р
Головки пожарные цапковые соединительные		
ГЦ-50 Пластик	шт	55 Р
ГЦ-50 Алюм.	шт	136 Р
ГЦ-50 3,0МПа Латунь	шт	1 212 Р
ГЦ-65 Алюм.	шт	233 Р
ГЦ-65 3,0МПа Латунь	шт	2 028 Р
ГЦ-80 Алюм.	шт	311 Р
ГЦ-80 3,0МПа Латунь	шт	3 421 Р
ГЦ-150 Алюм.	шт	2 550 Р
Головки пожарные заглушки и переходники соединительные		
ГП-50*65 Алюм.	шт	479 Р
ГП-50*65 3,0МПа Латунь	шт	5 402 Р
ГП-50*80 Алюм.	шт	557 Р
ГП-50*80 3,0МПа Латунь	шт	6 503 Р
ГП-65*80 Алюм.	шт	655 Р
ГП-65*80 3,0МПа Латунь	шт	7 785 Р
ГП-80*100 Алюм.	шт	1 545 Р
ГП-80*125 Алюм.	шт	2 254 Р
ГП-80*150 Алюм.	шт	2 879 Р
ГП-100*125 Алюм.	шт	2 071 Р
ГП-100*150 Алюм.	шт	3 054 Р
ГП-125*150 Алюм.	шт	2 847 Р
ГП-125*150 3,0МПа Латунь	шт	8 902 Р
Ключницы		
Ключница К-01 (1 ключ)	шт	642р.
Ключница К-03 (3 ключа)	шт	842р.
Ключница К-10 (10 ключей)	шт	1 086р.
Ключница К-20 (20 ключей)	шт	1 242р.
Ключница К-30 (30 ключей)	шт	1 640р.
Ключница К-50 (50 ключей)	шт	2 062р.
Ключница К-100 (100 ключей)	шт	3 414р.
Ключница К-100 с окном (100 ключей)	шт	3 636р.

Наименование продукции	Изм.	Расч.
Запорная арматура		
Клапан Ду-50 латунь прямой 15БЗР муфта/муфта	шт	1 220р.
Клапан Ду-50 латунь прямой 15БЗР муфта/цапка	шт	1 352р.
Клапан Ду-50 латунь угловой 90° муфта/цапка	шт	1 730р.
Клапан чугун прямой КПК-50-2 муфта/цапка 180°	шт	1 176р.
Клапан чугун угловой КПК-50-2 муфта/цапка 125°	шт	972р.
Клапан чугун угловой РПТК-50-2 муфта/цапка 125°	шт	1 108р.
Клапан чугун угловой ПК-50 муфта/цапка 125°	шт	998р.
Клапан латунь угловой КПК-50-2 муфта/цапка 125°	шт	1 828р.
Клапан чугун прямой КПК-65 муфта/цапка 180°	шт	1 478р.
Клапан чугун угловой КПК-65-2 муфта/цапка 125°	шт	1 166р.
Клапан чугун угловой РПТК-65-2 муфта/цапка 125°	шт	1 330р.
Клапан чугун угловой ПК-65 муфта/цапка 125°	шт	1 382р.
Клапан латунь угловой КПК-65-2 муфта/цапка 125°	шт	2 798р.
Барашек к вентиллю 11*11	шт	133,6р.
Диафрагма Пожарного Крана Ду-50	шт	309,2р.
Диафрагма Пожарного Крана Ду-65	шт	386,6р.
Стопорное кольцо	шт	77,4р.
Головки пожарные заглушки и переходники соединительные		
ГЗ-50 Алюм.-Пластик (Комбинир)	шт	140,8р.
ГЗ-50 3,0МПа Латунь	шт	1 744,6р.
ГЗ-65 Алюм.	шт	177,4р.
ГЗ-65 3,0МПа Латунь	шт	1 948,6р.
ГЗ-80 Алюм.	шт	261,6р.
ГЗ-80 3,0МПа Латунь	шт	3 885,8р.
ГЗВ-100 Алюм.	шт	526,6р.
ГЗВ-100 3,0МПа Латунь	шт	7 027,0р.
ГЗВ-125 Алюм.	шт	669,6р.
ГЗВ-125 3,0МПа Латунь	шт	6 423,4р.
ГЗ-150 Алюм.	шт	948,8р.
ГЗ-150 1,6МПа Латунь-Алюм. (Комбинир)	шт	6 366,2р.
ГЗ-150 3,0МПа Латунь	шт	6 661,4р.
Стволы пожарные		
РС-25 Алюм.	шт	437,0р.
РС-50,01 Пластик	шт	40,0р.
РС-50,01 Алюм.	шт	122,0р.
РС-50 П Пластик	шт	80,0р.
РС-50 Алюм.	шт	212,8р.
РС-50 Алюм. (диам. 16мм)	шт	226,2р.
РС-70,01 Пластик	шт	84,2р.
РС-70,01 Алюм.	шт	236,8р.
РС-70 Пластик	шт	294,8р.
РС-70 Алюм.	шт	412,8р.
Стволы пожарные профессиональные		
РСП-50 Алюм.	шт	1 736р.
РСП-70 Алюм.	шт	2 052р.
РСК-50 Алюм.	шт	1 910р.
РСКЗ-70 Алюм.	шт	2 432р.
СРК-50	шт	3 202р.
СРП-50 Р (аналог ОПТ-50)	шт	16 204р.
СРП-50 Р с пенной насадкой (аналог ОПТ-50)	шт	17 348р.
ОРТ-50	шт	33 326р.
ОРТ-50 с пеногенератором	шт	36 682р.
ОРТ-50 А	шт	36 682р.
ОРТ-50 А с пеногенератором	шт	40 038р.
Ствол СВПЭ-2	шт	3 192р.
Ствол СВПЭ-4	шт	4 314р.
Ствол СВПЭ-8	шт	4 596р.
Ствол СВП (СПП)	шт	1 138р.
СЛК-П20	шт	31 110р.
СЛК-П20 с водной завесой	шт	34 504р.
СПК-С20 (комб.Фл.закр.)	шт	25 358р.
Ствол лафетный ЛС-П20 (15,25) У	шт	44 892р.
Ствол лафетный ЛС-П40 (20,30) У	шт	60 284р.
Ствол лафетный ЛС-П60 (40,50) У	шт	74 250р.
Ствол лафетный ЛС-С20 (15,25) У	шт	43 354р.
Ствол лафетный ЛС-С40 (20,30) У	шт	57 976р.
Ствол лафетный ЛС-С60 (40,50) У	шт	71 828р.

Наименование	Тип шкафа	Цвет	Крепление	Окно	Расч.	Примечания			
Шкафы металлические универсальные для пожарного крана под диаметр рукава 51 и 66 мм.									
ШП-01 (ШПК-310) Ун.	Закр. Универс.	крас./бел.	навесной	-	1 490р.	Для шкафа под рукав Ду-65мм применять только угловой вентиль Ду-65			
ШП-02 (ШПК-315) Ун.	Закр. Универс.	крас./бел.	навесной	-	2 783р.				
ШП-03 (ШПК-320) Ун.	Закр. Универс.	крас./бел.	навесной	-	3 203р.				
Шкафы металлические для пожарного крана под диаметр рукава 51 и 66 мм.									
ШП-01 (ШПК-310)	Закр Пр/Лев	крас./бел.	навесной	-	1 974р.	Для комплектации шкафа под рукав диаметром Ду-65мм применять только угловой вентиль Ду-65			
	Откр Пр/Лев	крас./бел.	навесной	+	2 129р.				
ШП-01 (ШПК-310)	Закр Пр/Лев	крас./бел.	в стену	-	2 178р.				
	Откр Пр/Лев	крас./бел.	в стену	+	2 295р.				
ШП-02 (ШПК-315)	Закр Пр/Лев	крас./бел.	навесной	-	2 928р.				
	Откр Пр/Лев	крас./бел.	навесной	+	3 110р.				
ШП-02 (ШПК-315)	Закр Пр/Лев	крас./бел.	в стену	-	3 176р.	Место для 1 пожарного рукава и 1 огнетушителя до ОП-8 или до ОУ-4.			
	Откр Пр/Лев	крас./бел.	в стену	+	3 342р.				
ШП-03 (ШПК-320)	Закр Пр/Лев	крас./бел.	навесной	-	3 702р.	Место для 1 пожарного рукава и 2-х огнетушителей до ОП-8 или до ОУ-4.			
	Откр Пр/Лев	крас./бел.	навесной	+	3 974р.				
ШП-03 (ШПК-320)	Закр Пр/Лев	крас./бел.	в стену	-	4 140р.	Место для 1 пожарного рукава и 2-х огнетушителей до ОП-8 или до ОУ-4.			
	Откр Пр/Лев	крас./бел.	в стену	+	4 356р.				
ШП-03-21 (ШПК-320-21)	Закр Пр/Лев	крас./бел.	навесной	-	4 157р.	Место только для размещения 2-х пожарных рукавов Ду-50 или 65мм			
	Откр Пр/Лев	крас./бел.	навесной	+	4 356р.				
ШП-03-21 (ШПК-320-21)	Закр Пр/Лев	крас./бел.	в стену	-	4 572р.	Место только для размещения 2-х пожарных рукавов Ду-50 или 65мм			
	Откр Пр/Лев	крас./бел.	в стену	+	4 755р.				
ШП-03-12 (ШПК-320-12)	Закр Пр/Лев	крас./бел.	навесной	-	5 736р.	Для 2-х пожарных рукавов и 2-х огнетушителей до ОП-8 или до ОУ-4.			
	Откр Пр/Лев	крас./бел.	навесной	+	6 020р.				
ШП-03-12 (ШПК-320-12)	Закр Пр/Лев	крас./бел.	в стену	-	6 318р.	Для 2-х пожарных рукавов и 2-х огнетушителей до ОП-8 или до ОУ-4.			
	Откр Пр/Лев	крас./бел.	в стену	+	6 618р.				
Шкафы для хранения огнетушителей, металлические									
ШПО-102	Закрытый	крас./бел.	навесной	-	1 413р.	Место для 1 огнетушителя до ОП-10 или до ОУ-5.			
ШПО-103	Открытый	крас./бел.	навесной	+	1 530р.				
ШПО-106	Закрытый	крас./бел.	угловой	-	1 730р.	Место для 1 огнетушителя до ОП-10 или до ОУ-4.			
ШПО-107	Открытый	крас./бел.	угловой	+	1 812р.				
ШПО-112	Закрытый	крас./бел.	навесной	-	1 979р.	Место для 2-х огнетушителей до ОП-10 или до ОУ-5.			
ШПО-113	Открытый	крас./бел.	навесной	+	2 096р.				
Щиты и стелды пожарные									
Щит пожарный открытый деревянный (фанера, без комплекта, 1400*1140*25)				шт	1 161р.	Щиты и стелды поставляются без комплекта. Дополнительно для комплектации щитов применяется: лом, багор, лопата, 2 ведра, 2 огнетушителя, ящик для песка, противопожарное полотно, топор. Возможна любая дополнительная комплектация.			
Щит пожарный открытый металл. каркасный разборный (без комплекта)				шт	1 829р.				
Щит пожарный открытый металл. (без комплекта, 1190*1190*20)				шт	2 207р.				
Щит пожарный закрытый металл. с сеткой 1200*700*300 (без комплекта)				шт	4 341р.				
Щит пожарный закрытый металл. с окнами 1200*700*300 (без комплекта)				шт	4 352р.				
Щит пожарный закрытый металл. без окон 1200*700*300 (без комплекта)				шт	4 385р.				
Щит пожарный закрытый металл. с сеткой 1300*1000*300 (без комплекта)				шт	5 783р.				
Щит пожарный закрытый металл. с окнами 1300*1000*300 (без комплекта)				шт	6 029р.				
Щит пожарный закрытый металл. без окон 1300*1000*300 (без комплекта)				шт	6 068р.				
Ящик для песка, для закрытого щита (под щит 1300*1000*300) 0,3 м ³ (сварной)				шт	5 177р.				
Стенд металлический "Комби" (без комплекта)				шт	8 925р.				
Стенд металлический "Бункер" (без комплекта)				шт	8 018р.				
Стенд металлический "Бункер" Разборный (без комплекта)				шт	8 421р.				
Подставки под огнетушители и рукава, ящики для песка				Шанцевый инструмент					
Подставка универсальная каркасная Ярпож.				шт	325,0р.	Багор пожарный БПЩ	шт	367,6р.	
Подставка под огнетушитель П-10				шт	574,3р.	Багор пожарный БПЩ (облегченный)	шт	336,2р.	
Подставка под огнетушитель П-15				шт	602,3р.	Багор пожарный насадной БПН	шт	450,4р.	
Подставка под огнетушитель П-20				шт	644,3р.	Багор пожарный насадной БПН (дл.1,5м)	шт	367,6р.	
Подставка для двух огнетушителей П-15-2				шт	1 092,5р.	Багор пожарный цельнометаллич. БПЩ	шт	634,2р.	
Ящик для песка 0,1 м ³				шт	3 125р.	Багор пожарный разборн. (2 части) БПЩР	шт	448,2р.	
Ящик для песка 0,3 м ³				шт	5 858р.	Багор пож. разборн. (2 части) БПЩР (облегч)	шт	425,8р.	
Ящик для песка 0,5 м ³				шт	6 945р.	Багор пожарный разборн. (3 части) БПЩР	шт	502,0р.	
Ящик для песка 1 м ³				шт	18 490р.	Багор пож. разборн. (3 части) БПЩР (облегч)	шт	477,4р.	
Ящик для ветоши				шт	4 343р.	Лопата штыковая	шт	282,4р.	
Емкость для воды 0,2 м ³ с крышкой				шт	3 643р.	Лопата совковая	шт	282,4р.	
Корзина рукавная 51/65				шт	1 232,8р.	Топор для компл. пожарного щита	шт	748,6р.	
Шанцевый инструмент				Противопож полотно ПП-300 (1,0*1,5)				шт	313,8р.
Ведро пожарное конусное металлическое				шт	246,6р.	Противопож полотно ПП-300 (1,5*1,5)	шт	385,4р.	
Ведро пожарное конусное пластиковое				шт	160,4р.	Противопож полотно ПП-300 (1,5*2,0)	шт	396,6р.	
Лом пожарный тяжелый ЛПТ				шт	708,2р.	Противопож полотно ПП-600 (1,0*1,5)	шт	363,0р.	
Лом пожарный легкий ЛПЛ				шт	490,8р.	Противопож полотно ПП-600 (1,5*1,5)	шт	529,0р.	
Лом пожарный легкий (труба) ЛПЛТ				шт	278,0р.	Противопож полотно ПП-600 (1,5*2,0)	шт	542,4р.	
Лом пожарный легкий (труба) ЛПЛТ (облегченный)				шт	246,6р.	Противопож полотно ПП-750 (1,0*1,5)	шт	1 252,8р.	
Лом с шаровой головкой ЛПШ				шт	650,0р.	Противопож полотно ПП-750 (1,5*1,5)	шт	1 299,8р.	
Крюк пожарный с деревянной ручкой				шт	562,6р.	Противопож полотно ПП-750 (1,5*2,0)	шт	1 311,0р.	
Асбестовое противопожарное полотно (1,0*1,5)				шт	1 878,0р.	Противопож полотно ПП-1000 (1,0*1,5)	шт	3 610,4р.	
Асбестовое противопожарное полотно (1,5*1,5)				шт	2 767,8р.	Противопож полотно ПП-1000 (1,5*1,5)	шт	3 659,8р.	
Асбестовое противопожарное полотно (1,5*2,0)				шт	3 009,8р.	Противопож полотно ПП-1000 (1,5*2,0)	шт	3 780,8р.	

Технические характеристики пожарного шкафа ШП-01 (ШПК-310)



Шкаф пожарный ШП-01ВЗ (диам. 51/66 мм)

встроенный;

входные отверстия с двух сторон перфорированные;
 клапан пожарный 51мм (угловой или прямооточный),
 клапан пожарный 66мм (только угловой),
 кассета универсальная для рукава диам. 51/66 мм;

исполнение:

закрытое - без окна

цвет:

порошковая, глянец, красный RAL 3002
 порошковая, глянец, белый RAL 9016

Шкаф пожарный ШП-01ВО (диам. 51/66 мм)

встроенный;

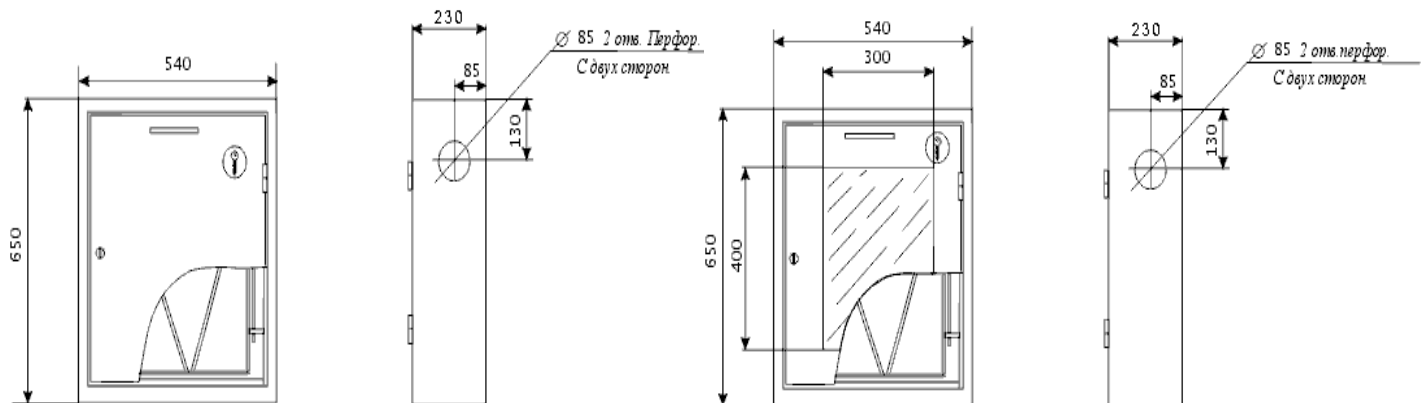
входные отверстия с двух сторон перфорированные;
 клапан пожарный 51мм (угловой или прямооточный),
 клапан пожарный 66мм (только угловой),
 кассета универсальная для рукава диам. 51/66 мм;

исполнение:

открытое - окно 300x400 мм;

цвет:

порошковая, глянец, красный RAL 3003
 порошковая, глянец, белый RAL 9017



Шкаф пожарный ШП-01НЗ (диам. 51/66 мм)

навесной;

входные отверстия с двух сторон перфорированные;
 клапан пожарный 51мм (угловой или прямооточный),
 клапан пожарный 66мм (только угловой),
 кассета универсальная для рукава диам. 51/66 мм;

исполнение:

закрытое - без окна

цвет:

порошковая, глянец, красный RAL 3002
 порошковая, глянец, белый RAL 9016

Шкаф пожарный ШП-01НО (диам. 51/66 мм)

навесной;

входные отверстия с двух сторон перфорированные;
 клапан пожарный 51мм (угловой или прямооточный),
 клапан пожарный 66мм (только угловой),
 кассета универсальная для рукава диам. 51/66 мм;

исполнение:

открытое - окно 300x400 мм;

цвет:

порошковая, глянец, красный RAL 3003
 порошковая, глянец, белый RAL 9017

Шкаф пожарный ШП-02ВЗ (диам. 51/66 мм)

встроенный;

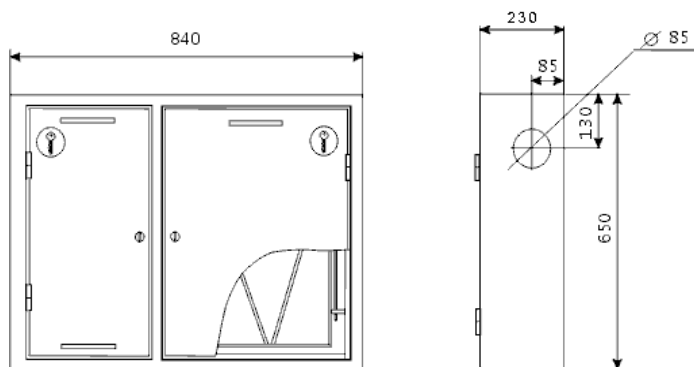
входное отверстие справа;
расположение отсеков может быть изменено;
клапан пожарный 51мм (угловой или прямооточный),
клапан пожарный 66мм (только угловой),
кассета универсальная для рукава диам. 51/66 мм;
место для огнетушителя до 6 кг;

исполнение:

закрытое - без окна;

цвет:

порошковая, глянец, красный RAL 3002
порошковая, глянец, белый RAL 9016



Шкаф пожарный ШП-02ВО (диам. 51/66 мм)

встроенный;

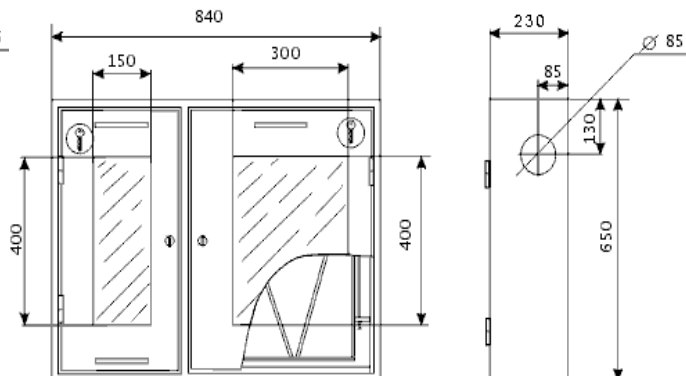
входное отверстие справа;
расположение отсеков может быть изменено;
клапан пожарный 51мм (угловой или прямооточный),
клапан пожарный 66мм (только угловой),
кассета универсальная для рукава диам. 51/66 мм;
место для огнетушителя до 6 кг;

исполнение:

открытое - окна 300x400 мм; 150x400 мм;

цвет:

порошковая, глянец, красный RAL 3003
порошковая, глянец, белый RAL 9017



Шкаф пожарный ШП-02НЗ (диам. 51/66 мм)

навесной;

входное отверстие справа;
расположение отсеков может быть изменено;
клапан пожарный 51мм (угловой или прямооточный),
клапан пожарный 66мм (только угловой),
кассета универсальная для рукава диам. 51/66 мм;
место для огнетушителя до 6 кг;

исполнение:

закрытое - без окна;

порошковая, глянец, красный RAL 3002
порошковая, глянец, белый RAL 9016

Шкаф пожарный ШП-02НО (диам.51/66 мм)

навесной;

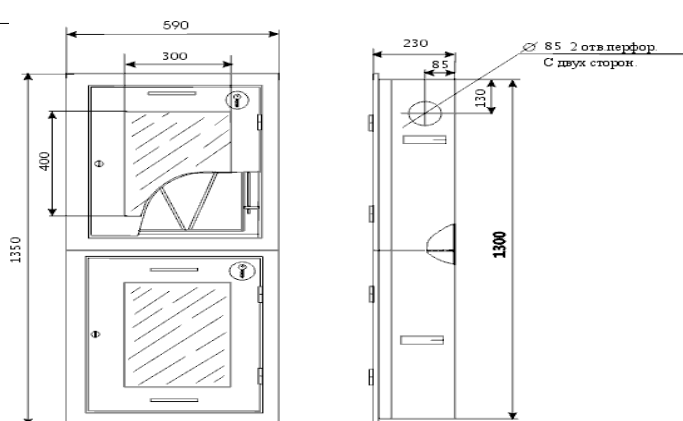
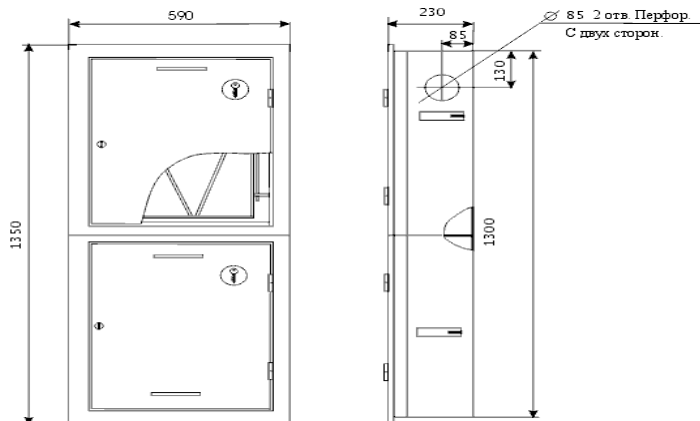
входное отверстие справа;
расположение отсеков может быть изменено;
клапан пожарный 51мм (угловой или прямооточный),
клапан пожарный 66мм (только угловой),
кассета универсальная для рукава диам. 51/66 мм;
место для огнетушителя до 6 кг;

исполнение:

открытое - окна 300x400 мм; 150x400 мм;

порошковая, глянец, красный RAL 3003
порошковая, глянец, белый RAL 9017

Технические характеристики пожарного шкафа ШП-03 (ШПК-320)



Шкаф пожарный ШП-03ВЗ (диам. 51/66 мм)

встроенный;

входные отверстия с двух сторон перфорированные;
 клапан пожарный 51мм (угловой или прямооточный),
 клапан пожарный 66мм (только угловой),
 кассета универсальная для рукава диам. 51/66 мм;
 место для двух огнетушителей до 10 кг;

исполнение:

закрытое - без окна

цвет:

порошковая, глянец, красный RAL 3002
 порошковая, глянец, белый RAL 9016

Шкаф пожарный ШП-03ВО (диам. 51/66 мм)

встроенный;

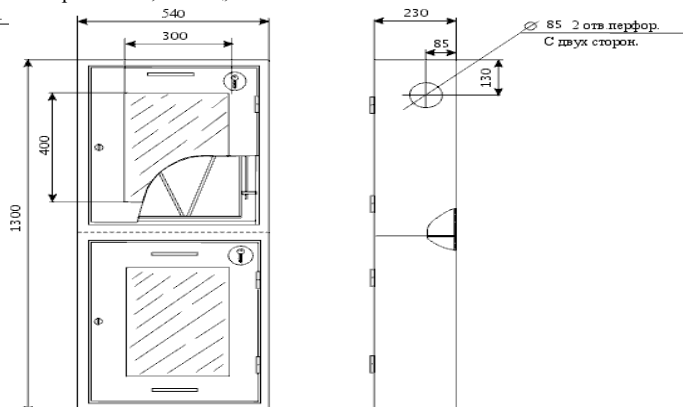
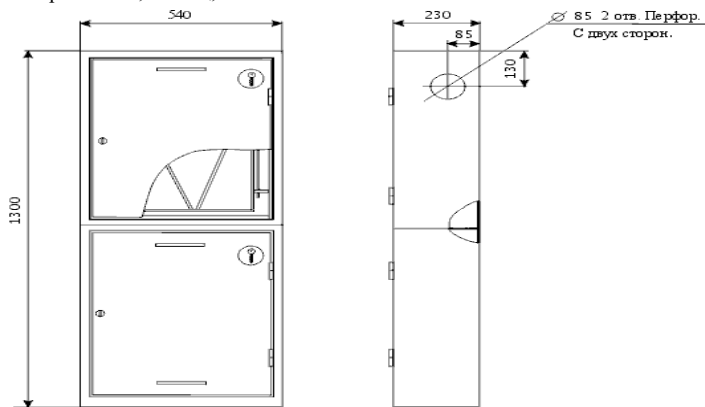
входные отверстия с двух сторон перфорированные;
 клапан пожарный 51мм (угловой или прямооточный),
 клапан пожарный 66мм (только угловой),
 кассета универсальная для рукава диам. 51/66 мм;
 место для двух огнетушителей до 10 кг;

исполнение:

открытое - окно 300x400 мм;

цвет:

порошковая, глянец, красный RAL 3003
 порошковая, глянец, белый RAL 9017



Шкаф пожарный ШП-03НЗ (диам. 51/66 мм)

навесной;

входные отверстия с двух сторон перфорированные;
 клапан пожарный 51мм (угловой или прямооточный),
 клапан пожарный 66мм (только угловой),
 кассета универсальная для рукава диам. 51/66 мм;
 место для двух огнетушителей до 10 кг;

исполнение:

закрытое - без окна

цвет:

порошковая, глянец, красный RAL 3002
 порошковая, глянец, белый RAL 9016

Шкаф пожарный ШП-03НО (диам. 51/66 мм)

навесной;

входные отверстия с двух сторон перфорированные;
 клапан пожарный 51мм (угловой или прямооточный),
 клапан пожарный 66мм (только угловой),
 кассета универсальная для рукава диам. 51/66 мм;
 место для двух огнетушителей до 10 кг;

исполнение:

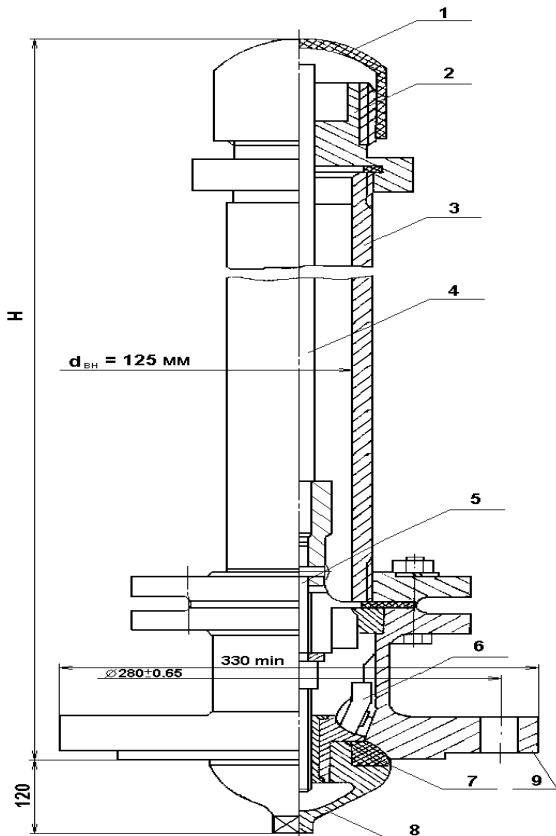
открытое - окно 300x400 мм;

цвет:

порошковая, глянец, красный RAL 3003
 порошковая, глянец, белый RAL 9017

Гидранты пожарные подземные

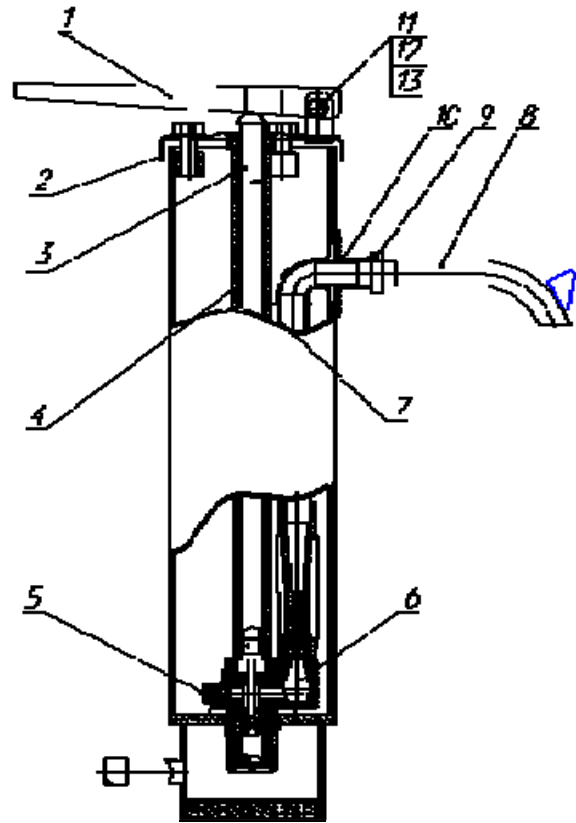
Предназначен для отбора воды из подземной водопроводной сети при тушении пожара, также используются в области мелиорации. Гидранты изготавливаются по ГОСТ Р 53961-2010. По климатическим условиям гидрант соответствует исполнению «У» категории 5 по ГОСТ 15150



1-крышка (п/э); 2-ниппель (бронза); 3-корпус (сталь); 4-штанга (сталь); 5-шпindel (нерж. ст.); 6-корпус клапана (бронза); 7-кольцо; 8-гайка клапана (чугун); 9- патрубok (чугун).

Колонка водоразборная

Предназначена для разбора питьевой воды из подземной водопроводной сети с рабочим давлением от 0,1 до 0,6 МПа. Колонка соответствует ГОСТ 15150-69 исполнению «У» категории 1, для температур окружающего воздуха от минус 45 до 40 °С и относительной влажности воздуха 80 % при 20 °С.



1-Ручка; 2-Крышка; 3-Тяга; 4-Труба дистанционная; 5-Сальник; 6-Узел эжекторный; 7-Труба водоподъемная; 8-Носок; 9-Контргайка 3/4; 10-Муфта 3/4"; 11-Болт М10; 12-Гайка М10; 13-Шайба 10.

ТЕХНИЧЕСКИЕ ХАРАКТЕРИСТИКИ:

Условное давление, кгс/см	10
Условный проход, мм	125
Число оборотов штанги до полного открытия	12 - 15
Ход клапана гидранта, мм	24 - 30
Высота гидранта, мм (с интервалом ч/з 250 мм)	750 - 3500
Масса гидранта (при высоте 750 мм), кг	56
Увеличение массы на каждые 250 мм, кг	не более 4
Люфт клапана в собранном гидранте не более, мм	0,5

ТЕХНИЧЕСКИЕ ХАРАКТЕРИСТИКИ:

Рабочее давление, МПа	0,1 - 0,6
Условный проход подающей трубы, мм	15,,20
Условный проход подводящей трубы, мм	20
Ход клапана, мм	16-18
Высота колонки, мм, надземной части	1000 ±10
Подземной части с интервалом через 250 мм	от 1000-3000
Масса колонки при 4000 мм, кг	50
Изменение массы на каждые 250 мм высоты, кг	Не более 2,6